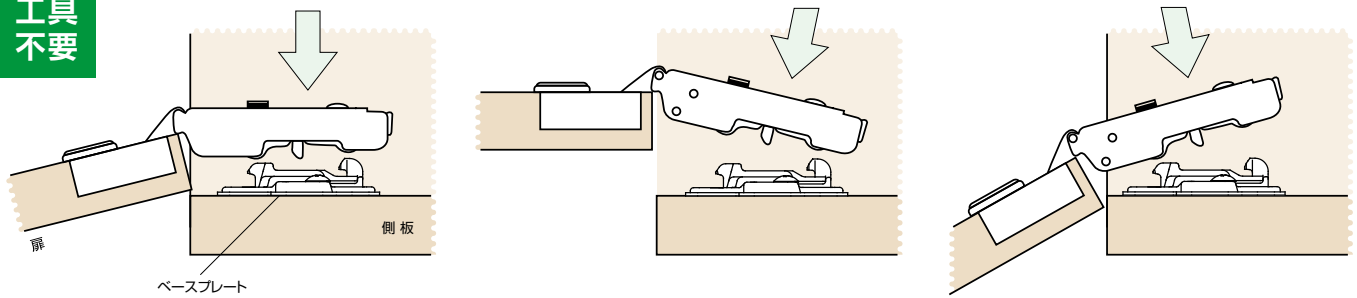


■ワンタッチシリーズ取付方法

■どの位置からでも押込むだけのワンタッチ取付!!

工具
不要



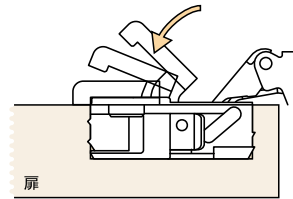
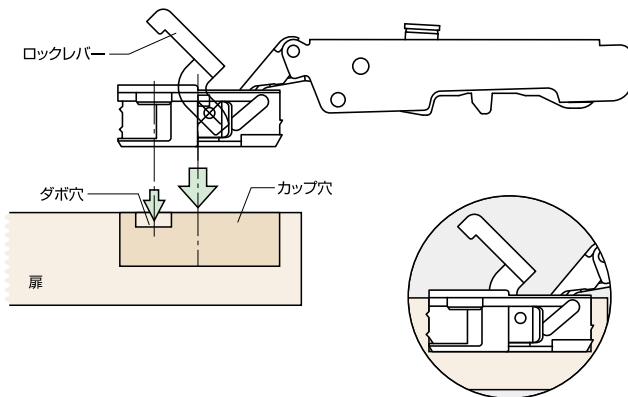
■カップワンタッチ取付方法 (P075参照)

■カップ側もワンタッチ取付!!

①扉、側板各々の下穴にカップ、ダボを差込みます。

②各々のロックレバーを矢印の方向に押下げると、下穴に刃が食い込み確実にロックされます。ヒンジ本体とベースプレートの取付けはワンタッチヒンジと同じです。

工具
不要



※取りはずし方法:②の図の矢印の反対方向より
⊖ドライバーで持ち上げてください。

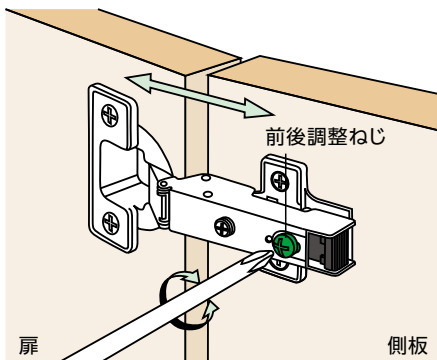
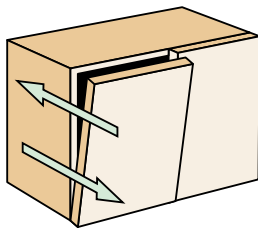
■扉調整方法

●扉の前後調整

前後調整ねじをゆるめて調整した後、締め直して下さい。

●アジャスト量

前方向2mm 後方向2mm 計4mm

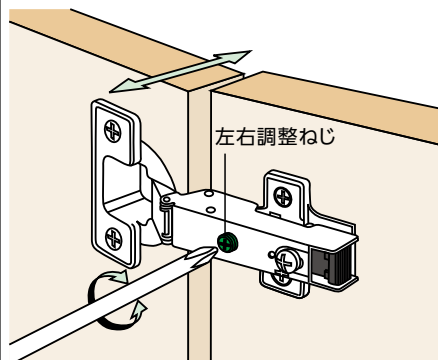
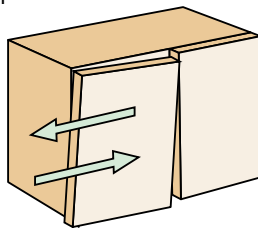


●扉の左右調整

左右調整ねじを必要方向に回して調整して下さい。

●アジャスト量

左方向(吊り元)1mm 右方向(戸先)3mm 計4mm



●扉の上下調整

(ベースプレートにより移動が可能です。)

上下調整ねじをゆるめて調整した後、締め直して下さい。

●アジャスト量

上方向1.5mm 下方向1.5mm 計3mm

